

DIMMER RACK



ILUMINAÇÃO

MANUAL DE INSTRUÇÕES

DIMMER RACK

O DIMMER RACK 12 CANAIS CBI é fabricado para cumprir com as especificações do mercado de iluminação profissional, iluminação cênica, decorativa, shows, eventos e iluminação arquitetural.

Este equipamento moderno e robusto é capaz de controlar cargas de 04 kw por canal, perfazendo um total de potência controlada de 48 kw. Chassis em chapa de ferro, padrão 19", 03 unidades de Rack (UR).

MEDIDAS E PESO:

Altura 15 cm

Largura 48,5 cm

Profundidade 45 cm

Peso 15 kg

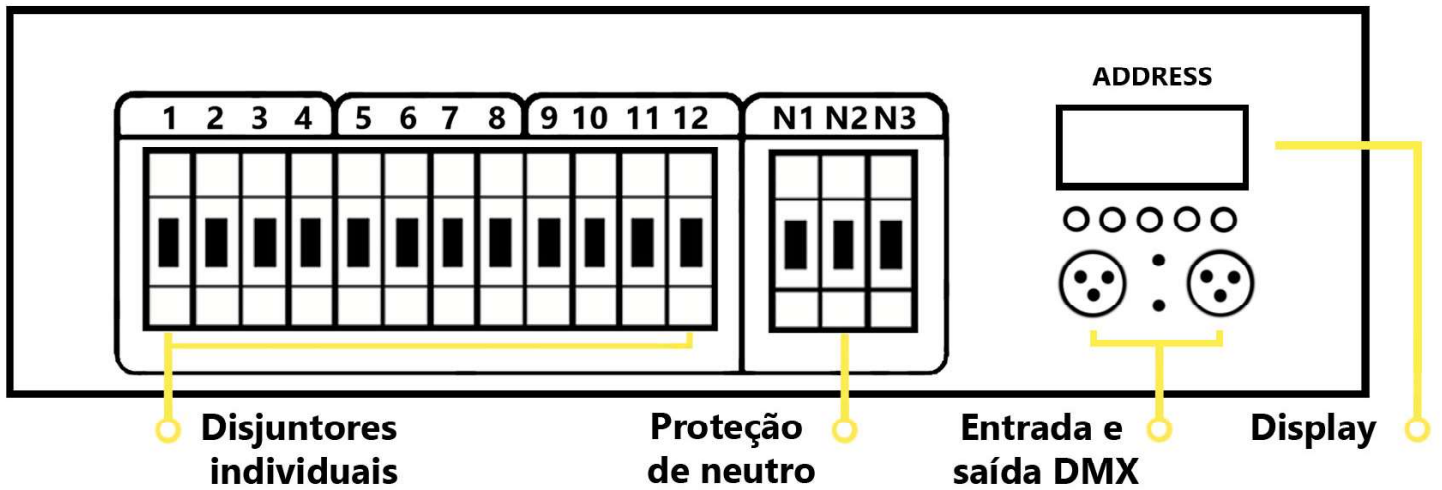
O equipamento pode ser alimentado por redes bifásico 220 v, trifásicas 220 v e 380 v. O conector de entrada de energia para a ligação trifásica é fixada com conector tipo bourne (Sindal), 03 para ligar as FASES, 03 para os NEUTROS e 01 para TERRA.

É fornecido com tomadas 2P+T como padrão, mas sob encomenda pode ser fornecido com as tomadas ou conectores necessários para o uso previsto para o equipamento.

O sinal é digital (DMX512). Usaremos conectores XLR (03 pinos) conector macho para a entrada de sinal e conector fêmea como saída (ligados em paralelo) permitindo o acionamento de vários Racks com um único cabo de sinal, simplesmente interligando os Racks. (XLR 5 pinos sob consulta) A proteção do equipamento e das cargas ligadas nas saídas é conseguida com o uso de disjuntores "high-speed", com capacidade de 32 ampéres em cada canal e 03 disjuntores com capacidade de 80 ampéres que protegem quatro canais cada um. Dotado ainda de filtro contra interferência eletromagnética, composto por um indutor toroidal para cada canal.

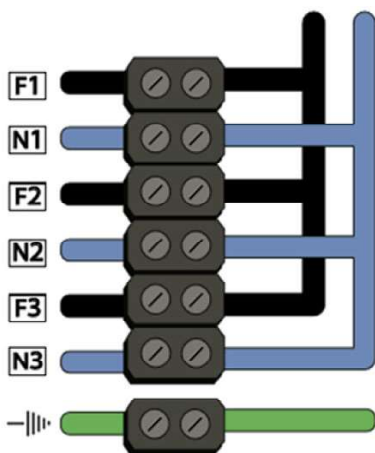
Ventilação Forçada entra em funcionamento assim que o Rack é ligado. As saídas de dimmer são com tiristores (SCRs) de alta capacidade de corrente e tensão, ligados em antiparalelo para funcionamento em corrente alternada. A seleção dos canais quando o Rack é usado em modo DMX512 é feita por meio de duas teclas (endereçamento), permitindo que o Rack tenha como primeiro canal DMX qualquer canal entre 01 e 512, o nº do canal base (primeiro canal) é mostrado no display

PAINEL

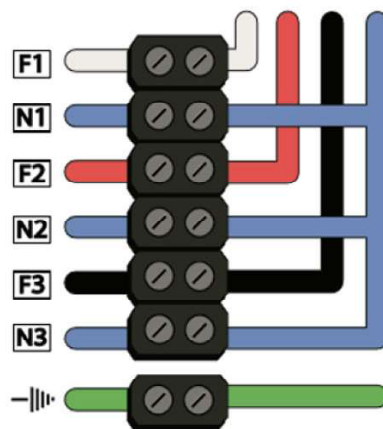


INSTALAÇÃO E OPERAÇÃO

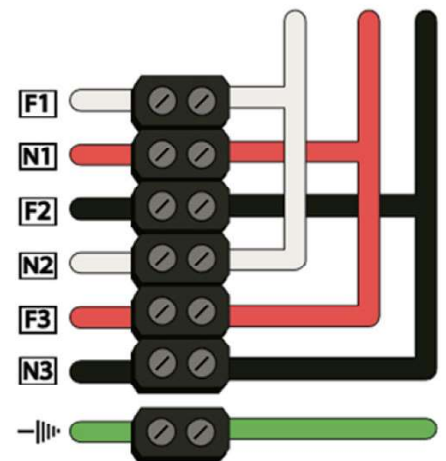
Os esquemas de ligação para redes bisásicas 220 v, trifásicas 220 v e 380 v são mostrados nas figuras a seguir:



Bifásico 220 Volts
[Monofásico 220 Volts]



Trifásico 380 volts
Fase + Neutro = 220 Volts



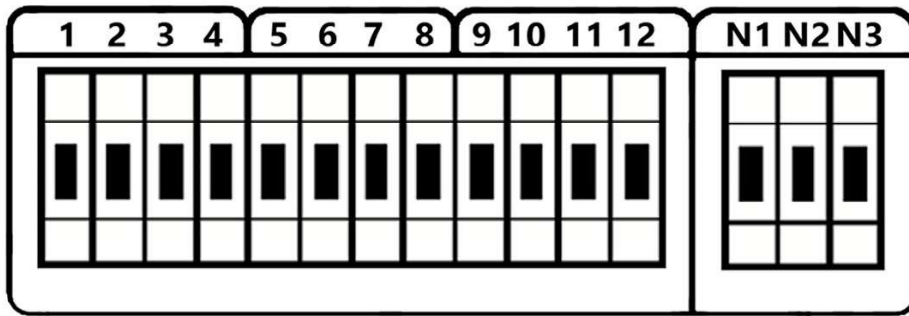
Trifásico 220 Volts
Fase e Neutro = 127 Volts

LIGAÇÕES AC

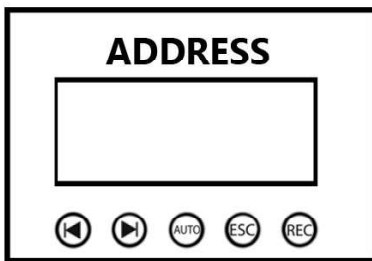
Antes de ligar o equipamento a rede de alimentação certifique-se de que os disjuntores dos canais e neutros estejam desligados, com esta precaução evitamos ligar o rack com todos os canais no máximo (em 100%), o que causa um desgaste desnecessário em cabos, disjuntores e circuitos eletrônicos. Recomendamos também a ligação no TERRA, para proteção dos usuários e dos equipamentos que serão interconectados. Os cabos de sinal devem ser conectados ao rack nos devidos conectores se possível antes do mesmo ser energizado.

O sinal digital conta com um led sinalizador de sinal ativo, o que permite saber quando o sinal está chegando ao rack.

PAINEL FRONTAL



À esquerda do painel temos os disjuntores dos canais em número de 12, em seguida os disjuntores dos NEUTROS, em número de 03. À direita temos o bloco de configuração, display, teclas, conectores XLR (entrada e saída) e os leds de sinalização (POWER e DMX).



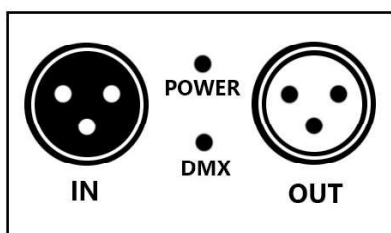
Display que mostra informações de funcionamento. Quando o equipamento é ligado a mensagem CBI é mostrada por 04 segundos, em seguida o número do canal que foi gravado é mostrado e permanece até ser alterado

Chaves para mudar o endereçamento: O botão ◀ diminui o nº do canal base e ▶ aumenta o nº do canal base. Pressionando qualquer das chaves por 05 segundos o nº de canal é alterado com maior velocidade.

(AUTO) Chave que aciona a rotina de teste, quando acionada a mensagem A601 é mostrada no display e o canal 01 do Rack é acionado. Na rotina de teste só funcionam as teclas ◀ e **(ESC)**

A tecla ◀ é usada para testar os canais um a um. Quando pressionada por 05 segundos aciona o teste sequencial. Ao pressionar a tecla **(ESC)** a rotina de teste é terminada, a configuração é reinicializada.

(REC) Chave para gravar o nº de canal base selecionado. Ao ser pressionado o display piscará indicando que o nº foi gravado.



IN Conector de entrada de sinal DMX

OUT Conector de saída para outros equipamentos DMX (paralelo com a entrada)

O LED **POWER** Indica equipamento energizado

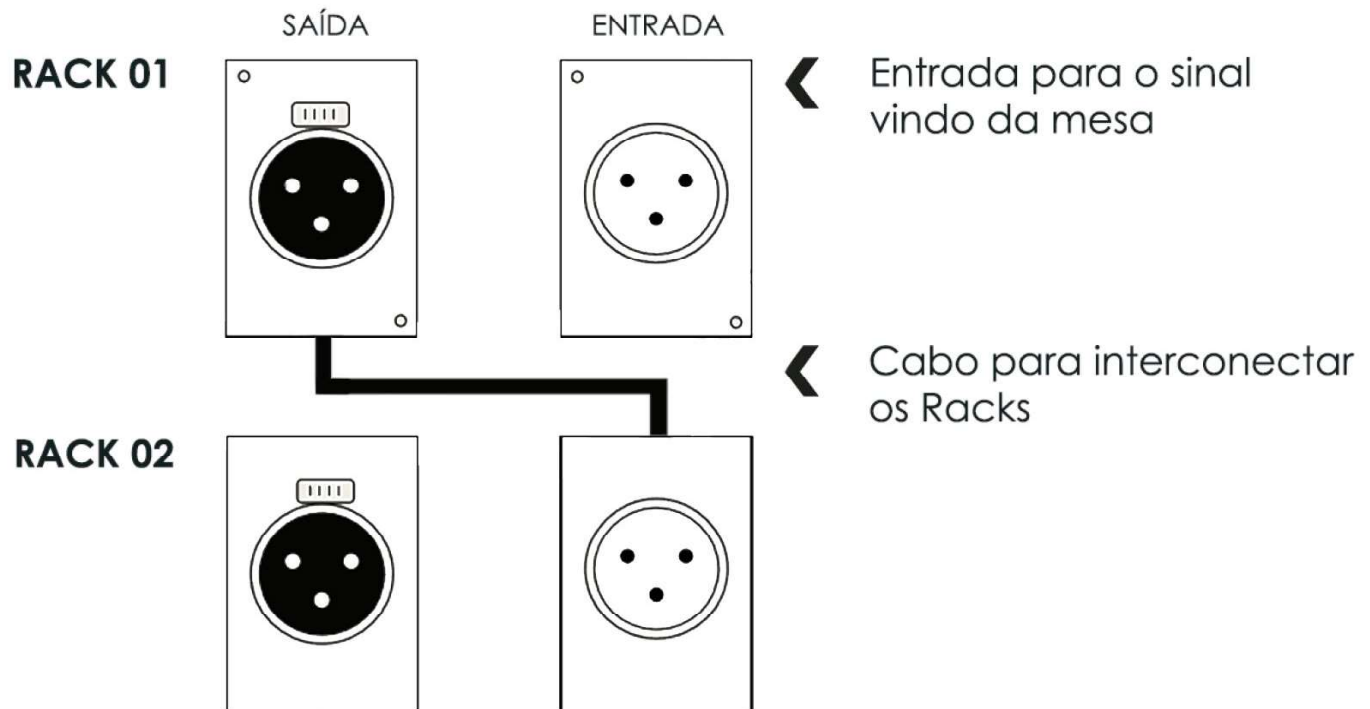
O LED **DMX** acende em duas cores:

VERDE Recebendo sinal

VERMELHO Sem sinal

Alternando entre elas quando em rotina de teste.

INTERCONECTANDO RACKS



Para o último Rack de um sistema é recomendado o uso de um terminador na saída o que evita possíveis problemas.

O terminador é simples, solde um resistor de 120 R entre os pinos dois e três de um conector XLR macho e conecte-o na saída do último Rack do sistema

Esperamos que com as informações contidas neste manual, o equipamento seja instalado e funcione sem maiores dificuldades, em caso de dúvidas que não tenham sido esclarecidas pelas informações deste manual, contate-nos não economizaremos esforços para sanar suas dúvidas e resolver qualquer dificuldade encontrada na instalação e utilização do equipamento.